

УДК 631.171

**ПРИМЕНЕНИЕ УСТРОЙСТВА ДЛЯ
УТИЛИЗАЦИИ НЕЗЕРНОВОЙ ЧАСТИ УРОЖАЯ
В УСЛОВИЯХ РЯЗАНСКОЙ ОБЛАСТИ**

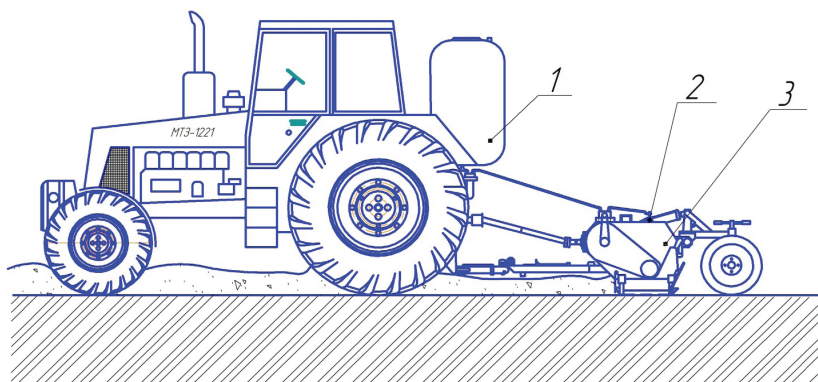
*Богданчиков И.Ю., к.т.н., старший преподаватель кафедры
«Эксплуатация машинно-тракторного парка»
ФГБОУ ВПО «Рязанский государственный
агротехнологический университет имени П.А. Костычева»,
Рязань, Россия*

Ключевые слова: *Органическое земледелие, плодородие, незерновая часть урожая, измельчение, гуматы, удобрение.*

В статье, на примере Рязанской области, рассказывается о перспективности использования устройства для утилизации незерновой части урожая, разработанного в ФГБОУ ВПО «Рязанский государственный агротехнологический университет имени П.А. Костычева» в условиях органического земледелия.

В настоящее время, все большую популярность набирает органическое земледелие, сущность которого заключается в получении сельскохозяйственной продукции с максимальной заботой об окружающей среде. Прежде всего это объясняется ухудшающейся экологической обстановкой в мире. Загрязнение почвы отражается на последующем урожае, который, может оказаться, просто опасен для употребления в пищу. Также, немало важным остается сохранение почвенного плодородия, потому как формирование урожая сопровождается выносом из почвы до 2 тонн с гектара органического вещества [1].

Установлено, что наиболее эффективным и экологически безопасным приемом восстановления почвенного плодородия является использование незерновой части урожая (НЧУ) в качестве удобрения [1]. Основная трудность, возникающая при этом заключается в длительном периоде разложения растительной массы в почве, сопровождающегося гнилостными процессами с выделением фенольных соединений негативно сказывающихся на развитие растений. Поэтому применение НЧУ в качестве удобрения ограничено и не применяется под озимые культуры.



**1 – бак для рабочего раствора; 2 – форсуночная рампа;
3 – измельчитель-мульчировщик.**

Рисунок 1 – Устройство для утилизации незерновой части урожая

Для решения всех перечисленных выше трудностей в ФГБОУ ВПО РГАТУ было разработано устройство для утилизации незерновой части урожая (УДУ НЧУ). Машина предназначена для эффективной подготовки к использованию растительных остатков для использования их в качестве удобрения.

Устройство представляет собой (рисунок 1) серийный измельчитель-мульчировщик 3 с дополнительно установленной на нем емкостью для рабочего раствора гуминового препарата 1 и форсуночной рампы 2, которая располагается над измельчающим барабаном [1, 2, 3]. Оно осуществляет подбор растительной массы из валка, ее измельчение с одновременной обработкой рабочим раствором гуминового препарата и равномерное распределение по поверхности поля. Следует отметить, что применяемый гуминовый препарат является полностью органическим и экологически безопасен (широко применяется в животноводстве, например при откорме свиней [4]).

В условиях Рязанской области УДУ НЧУ применялось на уборочных работах в 2012 году на полях СПК «Родина» (рисунок 2) и опытной агротехнологической станции ФГБОУ ВПО РГАТУ (учхоз Стенькино), а в 2013 получены показатели биологической урожайности озимых культур, которые доказывают эффективность разработанной машины [5, 6].

Учитывая, что 2013 год выдался неурожайным (связано это с тяжелыми погодными условиями) средняя урожайность зерновых по области не превышала 25 ц/га, а после использования устройства, в среднем, достигла 29,6 ц/га (на 4,67 ц/га или 16,08 % больше). Если учесть сред-



**Рисунок 2 – УдУ НЧУ на базе Kverneland fx 230
на уборочных работах в СПК «Родина»**

нюю рыночную стоимость зерна (7 руб/кг) с каждого гектара дополнительный экономический эффект от применения разработанного устройства составляет 3269 рублей [4].

Таким образом, применение УдУ НЧУ в Рязанской области позволило повысить эффективность использования НЧУ в качестве удобрения, включая и под озимые культуры. О благотворном воздействии на плодородие почв свидетельствует существенная прибавка в урожайности. Также, решается проблема с избытками пожнивных остатков, тем самым исключив их выжигание и косвенно снизить число пожаров. Поэтому считаю целесообразным использование разработанной машины в технологиях с использованием НЧУ в качестве удобрения.

Библиографический список:

1. Богданчиков, И.Ю. Совершенствование технологического процесса подготовки к использованию незерновой части урожая в качестве удобрения [Электронный ресурс]: Автореф. дис...канд. техн. наук.: 05.20.01 – технологии и средства механизации сельского хозяйства / И.Ю. Богданчиков; Рязань. ФГБОУ ВПО РГАТУ. – Рязань, 2013 г.–17 с. – Режим доступа: <http://vak2.ed.gov.ru>.

2. Пат. 116007 Российская Федерация, МПК 7А 01 D 34/43, А 01 F 29/00. Устройство для утилизации незерновой части урожая [Текст]

/ Бышов Н.В., Бачурин А.Н., Богданчиков И.Ю., Мартышов А.И.; заявитель и патентообладатель ФГБОУ ВПО РГАТУ. - № 2011145324/13 ; заявл. 8.11.11 ; опубл. 20.05.12, Бюл. №14. – 1 с. : ил.

3. Бышов, Н.В. Теоретические исследования и полевые испытания устройства для утилизации незерновой части урожая [Текст] / Н.В. Бышов, А.Н. Бачурин, И.Ю. Богданчиков // Вестник Рязанского государственного агротехнологического университета имени П.А. Костычева. – 2013. – №1. – С. 44-48.

4. Майорова, Ж.С. Опыт применения гумата калия при откорме свиней [Текст] / Ж.С. Майорова, Г.М. Туников, Д.А. Эйвазов // Вестник Рязанского государственного агротехнологического университета имени П.А. Костычева. – 2013. – №1. – С. 21-24.

5. Богданчиков, И.Ю. Использование устройства для утилизации незерновой части урожая на уборочных работах на опытной агротехнологической станции ФГБОУ ВПО РГАТУ [Текст] / И.Ю. Богданчиков // Научно-техническое и инновационное развитие АПК России // Сб. тр. Всерос. совета молодых ученых и специалистов аграрных образовательных и научных учреждений. – М.: ФГБНУ «Росинформагротех», 2013. – С. 24-28.

6. Результаты полевого эксперимента применения незерновой части урожая в качестве удобрения под озимые культуры [Текст] / Н.В. Бышов, А.Н. Бачурин, И.Ю. Богданчиков, А.И. Мартышев // Вестник Рязанского государственного агротехнологического университета имени П.А. Костычева. – 2014. – №1. – С. 80-84.

USE OF THE DEVICE FOR UTILIZATION OF NOT GRAIN PART OF THE CROP IN THE CONDITIONS OF THE RYAZAN REGION

Bogdanchikov I.Yu.

Key words: *Organic agriculture, fertility, not grain part of a crop, crushing, humates, fertilizer.*

In article, on the example of the Ryazan region, «The Ryazan state agrotechnological university of a name of P. A. Kostychev» in the conditions of organic agriculture is told about prospects of use of the device for utilization of not grain part of the crop developed in FGBOU VPO.